

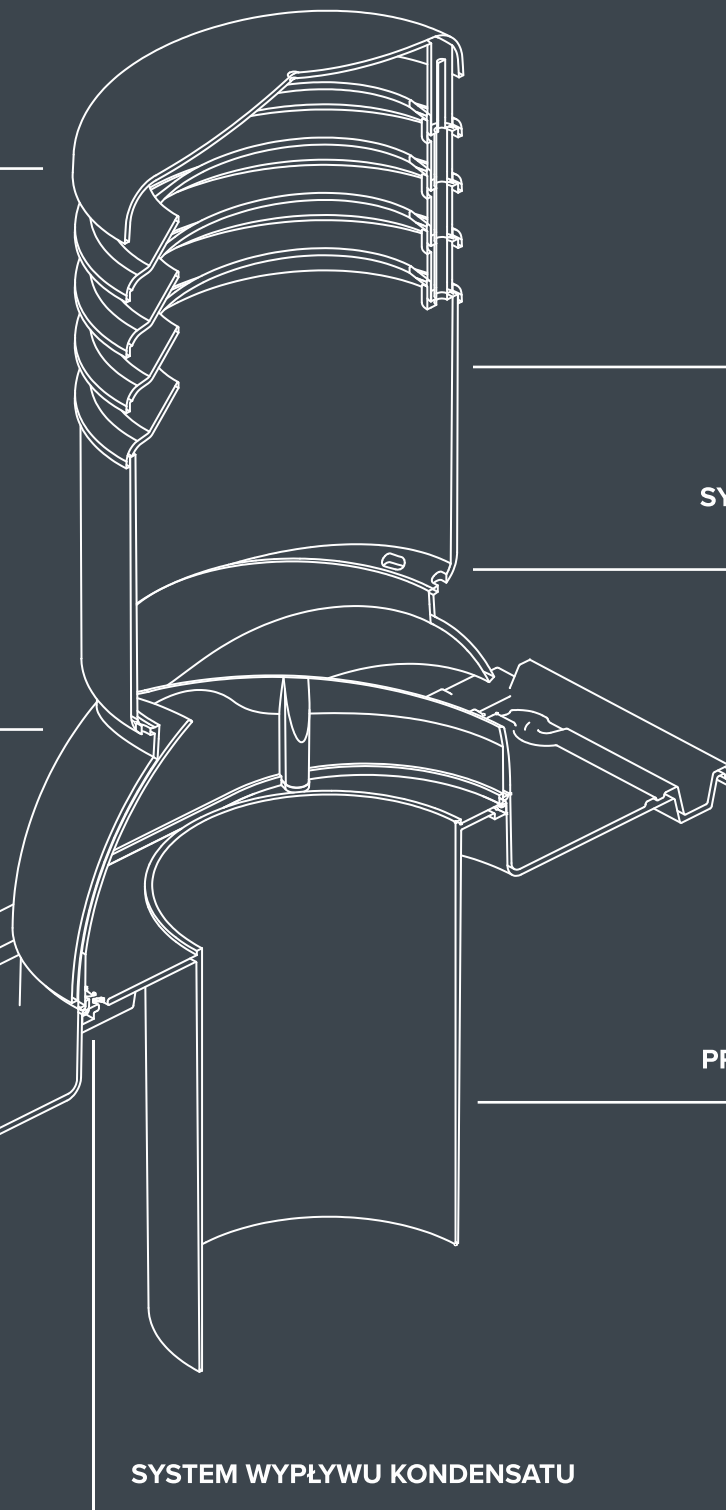
## PRZESTRZEŃ WENTYLACYJNA

## REGULACJA

- zakres regulacji kominka do kąta nachylenia połaci dachowej 5-45°

## SZEROKI WACHLARZ PODSTAW ALUMINIOWYCH DO DACHÓWEK CERAMICZNYCH

- rodzaj podstawy zależy od modelu dachówki ceramicznej - spis dostępnych podstaw na stronie 9-10



## KOMORA WENTYLACYJNA

## SYSTEM WYPŁYWU KONDENSATU

- odprowadzenie skroplin na połać dachową

## ELEMENT PRZYŁĄCZENIOWY

## SYSTEM WYPŁYWU KONDENSATU

- odprowadzenie skroplin na membranę



## PRODUKTY STOSOWANE NA NOWO TWORZONE POKRYCIA Z GONTÓW/PAP



02

kolorystyka produktów

1 - RAL 8017    2 - RAL 9005    3 - RAL 7024    4 - RAL 3009    5 - RAL 6020    6 - RAL 8004    7 - RAL 8019    9 - RAL 7016



## PRODUKTY STOSOWANE NA POKRYCIA PŁASKIE



kolorystyka produktów

1 - RAL 8017    2 - RAL 9005    3 - RAL 7024    4 - RAL 3009    5 - RAL 6020    6 - RAL 8004    7 - RAL 8019    9 - RAL 7016    10 - RAL 7036



## PRODUKTY UNIWERSALNE Z USZCZELNIAJĄCĄ GUMĄ EPDM



kolorystyka produktów

1 - RAL 8017    2 - RAL 9005    3 - RAL 7024    4 - RAL 3009    5 - RAL 6020    6 - RAL 8004    7 - RAL 8019    9 - RAL 7016    10 - RAL 7036





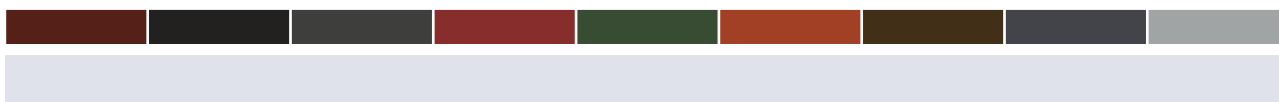
## PRODUKTY STOSOWANE DO BLACHY DACHÓWKOWEJ O RÓŻNYCH PROFILACH

02



kolorystyka produktów

1 - RAL 8017    2 - RAL 9005    3 - RAL 7024    4 - RAL 3009    5 - RAL 6020    6 - RAL 8004    7 - RAL 8019    9 - RAL 7016    10 - RAL 7036



## PRODUKTY DO DACHÓWKI BETONOWEJ I KARPIÓWKI



kolorystyka produktów

1 - brązowy    2 - czarny    3 - antracyt    4 - czerwony    6 - ceglasty    11 - kasztan



**POZIOMNICE**

**SYSTEM WYPŁYWU  
KONDENSATU**

**SZEROKI  
WACHLARZ  
PODSTAW**

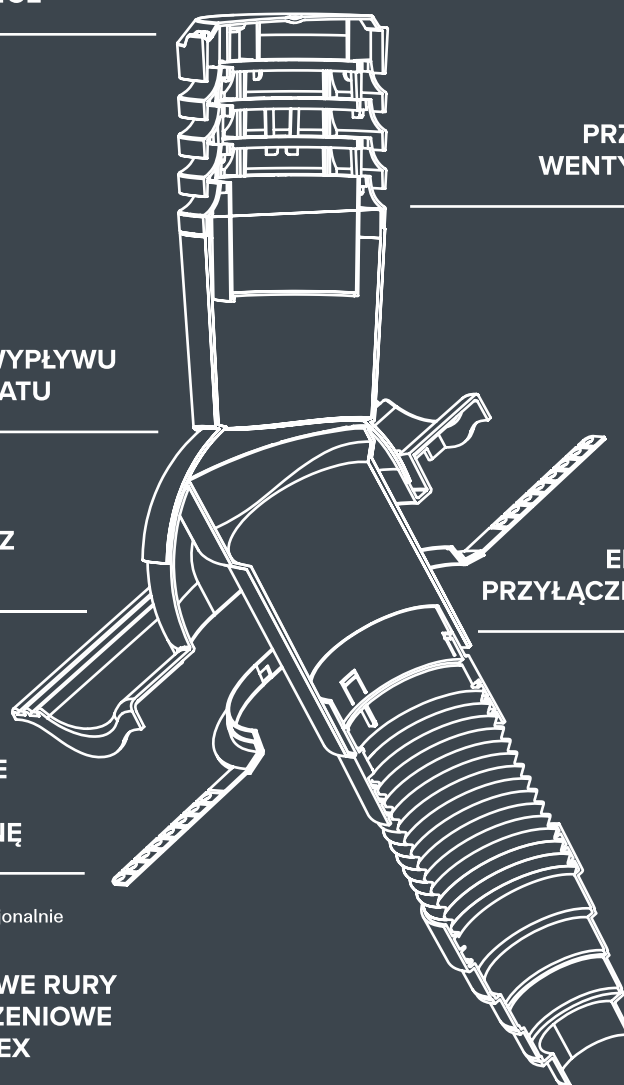
**PRZEJŚCIE  
PRZEZ  
MEMBRANĘ**

• dostępne opcjonalnie

**SYSTEMOWE RURY  
PRZYŁĄCZENIOWE  
KRONOFLEX**

**PRZESTRZEŃ  
WENTYLACYJNA**

**ELEMENT  
PRZYŁĄCZENIOWY**





**POZIOMNICE**

**PRZESTRZEŃ  
WENTYLACYJNA**

**OCIEPLENIE**

- dostępny w wersji ocieplonej lub nieocieplonej

**SYSTEM WYPŁYWU  
KONDENSATU**

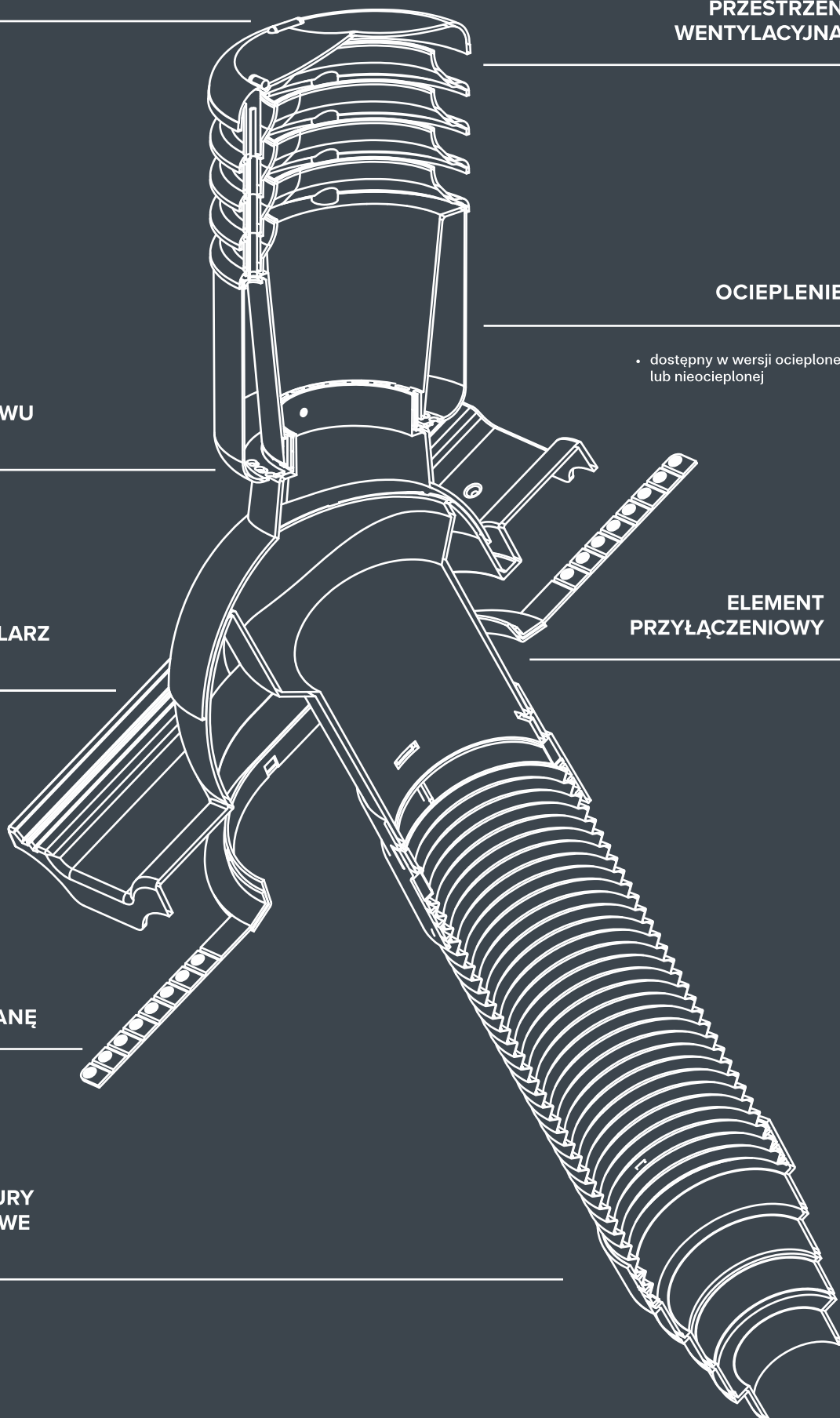
**SZEROKI WACHLARZ  
PODSTAW**

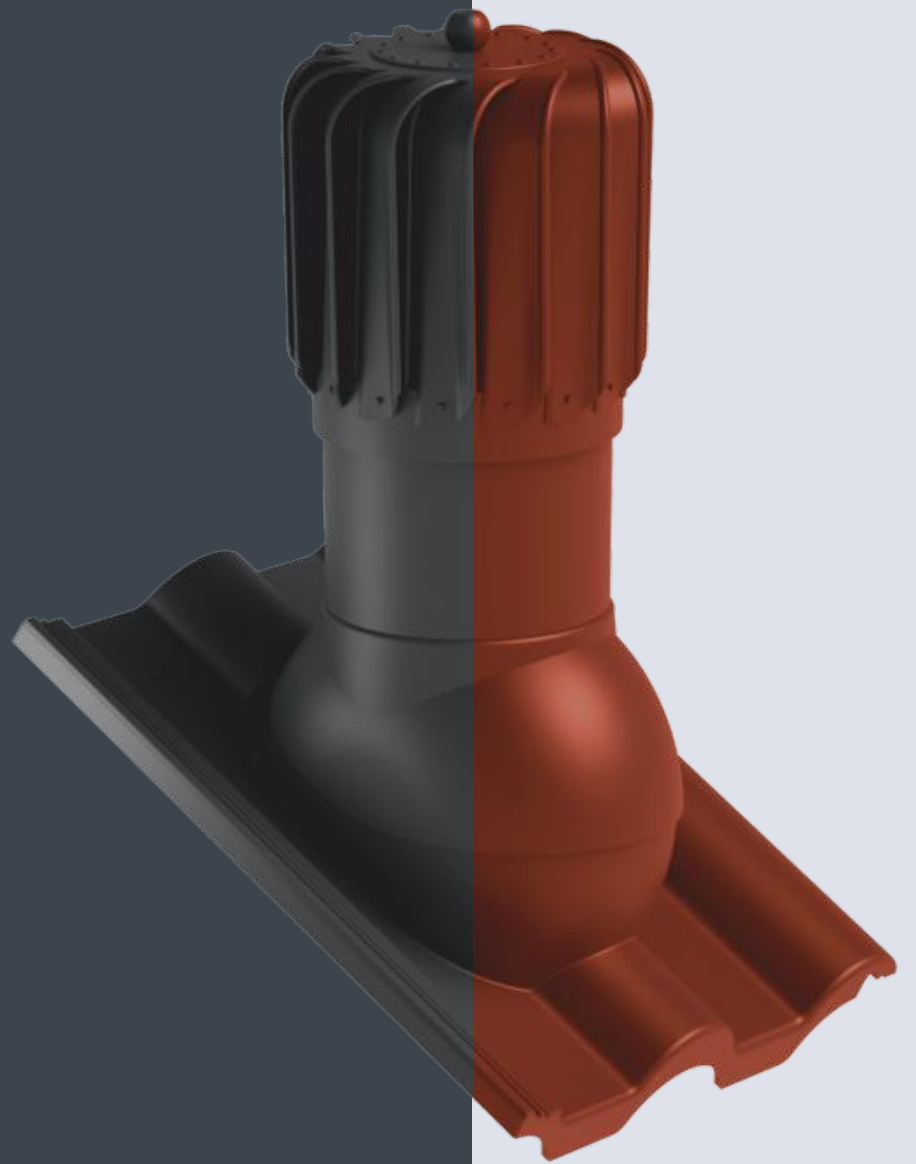
**ELEMENT  
PRZYŁĄCZENIOWY**

**PRZEJŚCIE  
PRZEZ MEMBRANĘ**

- dostępne opcjonalnie

**SYSTEMOWE RURY  
PRZYŁĄCZENIOWE  
KRONOFLEX**





PRZESTRZEŃ  
WENTYLACYJNA  
OBROTOWA

---

ŁOŻYSKO KULKOWE

---

SZEROKI WACHLARZ PODSTAW

---

